





CAT MATE[®]

Importante - leggere prima dell'uso

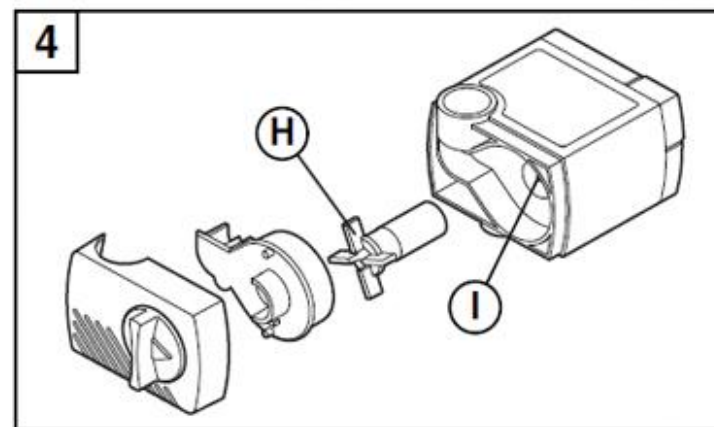
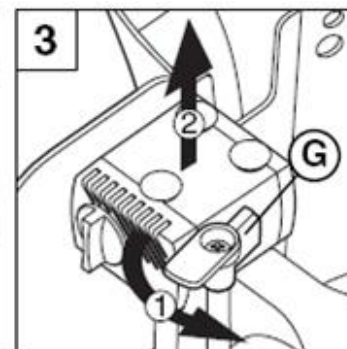
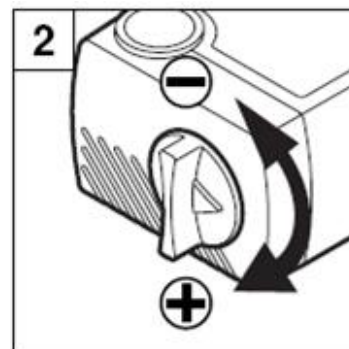
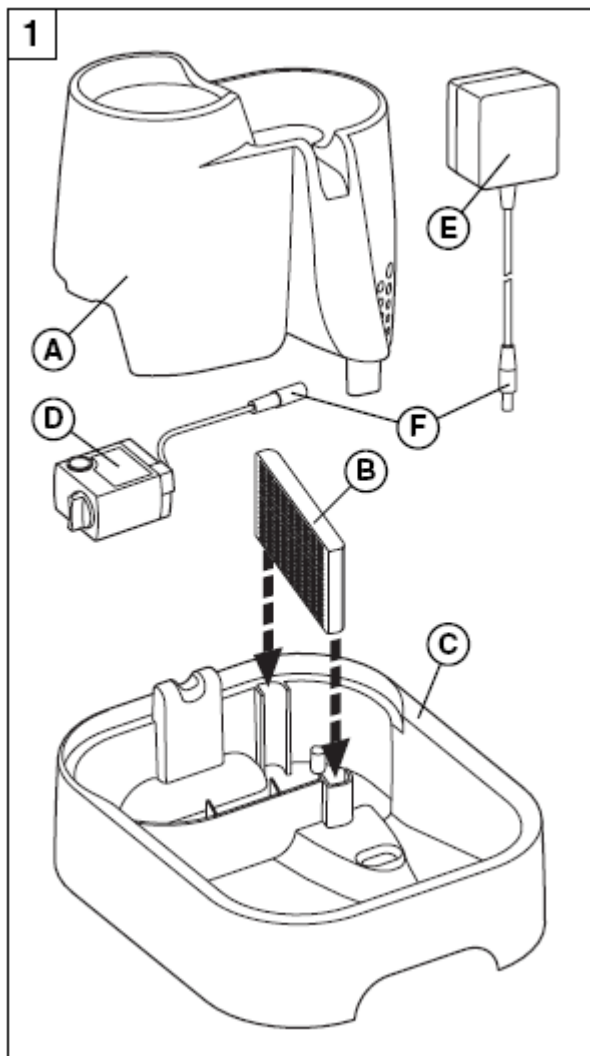
ISTRUZIONI FONTANELLA CAT MATE

ISTRUZIONI DI SICUREZZA

- Non utilizzare senz'acqua.
- Scollegare la spina prima di smontare o pulire la fontanella.
- Utilizzare esclusivamente al chiuso.
- Scollegare la spina se il cavo è danneggiato o se la pompa si interrompe.
- Fare attenzione a non bagnare connettore elettrico o trasformatore.
- Fare attenzione che animali o bambini non danneggino il prodotto.

 www.pet-mate.com  UK +44 (0)1932 700 001 · USA (936) 760 4333

© **PET MATE Ltd.** · Lyon Road · Hersham · Surrey · KT12 3PU · England N.America only: **ANI MATE** · 104A Longview Drive · Conroe · TX 77301
33511/1010



A. Avviamento

1. Rimuovere l'alloggiamento superiore della ciotola (A) come da Fig. 1 e impostare il flusso secondo necessità (Fig. 2). **AVVERTENZA:** si consiglia di scegliere un flusso medio. In caso di flusso troppo scarso l'acqua a disposizione sarà poca a seguito dell'evaporazione. Un flusso maggiore renderà l'acqua più fresca e sarà più invitante per l'animale.
2. Sciacquare l'elemento filtrante (B) sotto acqua corrente così da rimuovere eventuali residui di calcare. Inserire l'elemento filtrante (B) come mostrato in Fig. 1.
3. Riposizionare l'alloggiamento superiore della ciotola (A) assicurandosi di sistemarlo saldamente nella sua sede. Riempire con acqua la ciotola più bassa (C) fino al segno "MAX". Collegare il trasformatore (E) alla corrente elettrica.
4. Dopo pochi istanti, l'acqua dovrebbe iniziare a scorrere. È possibile, all'occorrenza, riempire la ciotola principale (C) con una brocca fino al segno "MAX". **ASSICURARSI CHE IL LIVELLO DELL'ACQUA NON SIA MAI SOTTO IL SEGNO "MIN"**.

B. Pulizia

Scollegare il trasformatore dalla presa di corrente.

Rimuovere l'alloggiamento superiore della ciotola (A) e l'elemento filtrante (B), come mostrato in Fig. 1. Rimuovere la pompa (D), come mostrato in Fig. 3 ruotando il dispositivo di chiusura (G) di un quarto di giro e spingendo poi la pompa nella direzione indicata dalla freccia "2". Estrarre con attenzione il cavo di alimentazione dalla ciotola (A). Le ciotole (A/C) sono lavabili in lavastoviglie.

C. Manutenzione mensile

1. Se un solo gatto utilizza la fontanella, consigliamo di cambiare il filtro una volta al mese. In caso di due o più gatti, occorre cambiare il filtro con maggiore regolarità se lo stesso si intasa. **UN FILTRO INTASATO CAUSA UN FUNZIONAMENTO IMPERFETTO E UNA PREMATURA ROTTURA DELLA POMPA.**

2. Per evitare depositi di calcare, rimuovere la pompa come mostrato in Fig. 3. Smontare con attenzione, come mostrato in Fig. 4. Mettere la girante (H) in una ciotola con acqua tiepida e aceto, in parti uguali. Riempire il tubo della rotante con la miscela di acqua e aceto. Dopo 2-3 ore, con l'aiuto di una piccola spazzola, grattare via i depositi di calcare dalle parti trattate. Sciacquare accuratamente e riassemble.

D. Soluzione di problemi

- **La pompa non pompa l'acqua oppure "gorgoglia":**

- ▼ Quando si accende per la prima volta oppure dopo la pulizia ecc, attendere alcuni minuti così che la pompa riesca a dissipare l'aria rimasta all'interno.

- ▼ Assicurarsi che il livello dell'acqua arrivi al segno "MAX" e che l'elemento filtrante non debba essere sostituito.

- ▼ La pompa richiede un intervento di manutenzione. Rimuovere la pompa come mostrato in Fig. 3. Smontare accuratamente come mostrato in Fig. 4 e con attenzione rimuovere eventuali detriti o depositi minerali, utilizzando un vecchio spazzolino da denti o uno scovolino simile. Riasssemblare seguendo la sequenza a ritroso.

- ▼ Sostituire la pompa.

- **L'animale non beve dalla fontanella:**

- ▼ La maggior parte degli animali beve immediatamente, attratta dall'acqua che scorre. Tuttavia in alcuni casi è necessario attendere qualche tempo prima che l'animale si abitui ad usare la nuova fontanella. Può essere utile provare prima con la pompa spenta. Alcuni animali si rifiutano di bere se l'acqua è contaminata da residui. Normalmente questo problema si risolve da sé, i residui dovrebbero essere eliminati dall'azione di filtraggio dopo uno o due giorni. Fare sempre attenzione che l'animale non vada incontro a disidratazione.

- **Eccessiva perdita d'acqua per evaporazione:**

- ▼ Impostare il flusso dell'acqua al minimo (v. sezione A.1. di questo manuale)

Garanzia

Pet Mate Ldt. garantisce il prodotto per un periodo pari a 3 anni dalla data di acquisto, dietro garanzia della data stessa di acquisto, con l'eccezione della pompa, garantita per 1 anno. La garanzia è limitata a difetti di materiali e lavorazioni. Ogni pezzo difettoso sarà riparato o sostituito, a discrezione del produttore, una volta provato che il danno non sia stato causato da incuria, uso improprio o normale usura. Questa limitazione non ha effetti sui diritti statutari.