



Natural
PARADISE



JASMINE L
LA 38604

HOW DO WE
SHOW OUR CATS BEST
THAT WE LOVE THEM?

BY CREATING A
NATURAL AND
FAMILIAR ENVIRONMENT
IN WHICH THEY FEEL
COMFORTABLE.

(EN)

Natural Paradise is the best way your owner can show their respect for what and who you are - much more than a pet. You are a beloved member of the family and you deserve a comfortable and nurturing environment to feel right at home. This is what we are passionate about. We love to make sure that your owner's home reflects your natural habitat so you can always be yourself and follow your natural instincts.



NATURAL PARADISE.
DESIGNED FOR NATURAL INSTINCTS.

Natural Paradise offers high-quality products, developed by experts, whose design and function are as close to nature as possible.

The subtle and appealing look of the cat furniture ensures an optimal integration into almost any environment.

The processed materials are subject to strict quality guidelines, the plush used is Oeko-Tex certified and we use Baltic birch plywood.

(FR)

Natural Paradise est la meilleure façon pour votre propriétaire de vous montrer son respect pour ce que vous êtes et qui vous êtes - bien plus qu'un animal de compagnie. Vous êtes un membre bien-aimé de la famille et vous méritez un environnement confortable et stimulant pour vous sentir comme chez vous. C'est notre passion. Nous voulons nous assurer que la maison de votre propriétaire reflète votre habitat naturel afin que vous puissiez toujours être vous-même et suivre vos instincts naturels.

INSTINCTS NATURELS

Natural Paradise propose des produits de haute qualité, développés par des experts, dont le design et la fonction sont les plus naturels possible.

L'aspect subtil et attrayant du mobilier pour chat assure une intégration optimale dans presque tous les intérieurs.

Les matériaux traités sont soumis à de strictes directives de qualité, la peluche utilisée est certifiée Oeko-Tex et nous utilisons du contreplaqué de bouleau balteque pour nos produits.



(NL)

Natural Paradise is het beste bewijs van het respect van je eigenaar voor wat en wie je bent: veel meer dan een huisdier. Je bent een geliefd familielid en je verdient een prettige en liefdevolle omgeving om je thuis te voelen. Dat is waar we ons best voor doen.

Wij zorgen er graag voor dat het huis van je basise jouw natuurlijke leefruimte wordt. Zo kun je altijd jezelf zijn en je natuurlijke instincten volgen.

NATUURLIJKE INSTINCTEN

Natural Paradise biedt hoogwaardige producten die door experts zijn ontwikkeld en qua ontwerp en functie zo natuurlijk mogelijk zijn.

De subtiel, maar aantrekkelijke look van de kattenmeubels zorgt voor een optimale integratie in bijna iedere stijl.

De gebruikte materialen zijn onderworpen aan strenge kwaliteitsnormen: het pluche is Oeko-Tex-gecertificeerd en we gebruiken multiplex van Baltsch berkenhout.



(IT)

Natural Paradise è la migliore dimostrazione dell'amore e del rispetto che il tuo proprietario nutre nei tuoi confronti, perché tu sei molto di più di un semplice animale domestico. Sei a tutti gli effetti un membro della famiglia e ti meriti un ambiente accogliente e pregevole che ti faccia sentire a casa. Lavoriamo con passione per perseguire questo obiettivo e amiamo trasformare la casa del tuo proprietario in un ambiente naturale, perché tu possa essere te stesso e seguire il tuo istinto naturale.

ISTINTI NATURALI

Natural Paradise ti offre prodotti di alta qualità, sviluppati da esperti, dove design e funzione sono il più possibile naturali.

L'aspetto lineare e accattivante dei nostri arredi per gatti permette di integrarli perfettamente quasi in ogni contesto d'interni.

I materiali trattati sono sottoposti a severe linee guida in termini di qualità, il rivestimento peloso è certificato Oeko-Tex e le parti in legno sono in compensato di betulla del Baltico.



(PL)

Natural Paradise stanowi najlepszy dowód uznania Twojego właściciela dla tego, kim naprawdę jesteś: czynnikiem o wiele więcej niż zwierzęciem domowym. Jesteś ułochanym członkiem rodziny i zasługujesz na komfortowe otoczenie, w którym będziesz mógł poczuć się jak w domu. To właśnie nas pasjonuje: uwielbiamy przywrócić się do tego, że dom właściciela staje się Twoim naturalnym środowiskiem. Dzięki temu możesz zawsze być sobą i podążać za swoimi naturalnymi instynktami.

NATURALNE INSTYNKTY

Marka Natural Paradise oferuje wysokiej jakości produkty opracowane przez ekspertów, których wygląd i funkcjonalność są możliwie zbliżone do natury.

Subtelny i atrakcyjny wygląd mebli dla kotów zapewnia optymalną integrację z niemal każdym otoczeniem.

Przetwarzane materiały podlegają surowym wyryczym jakościowym, użyty plusz posiada certyfikat Oeko-Tex oraz używamy sklejk brzoźowej baltycyckiej.

(CZ)

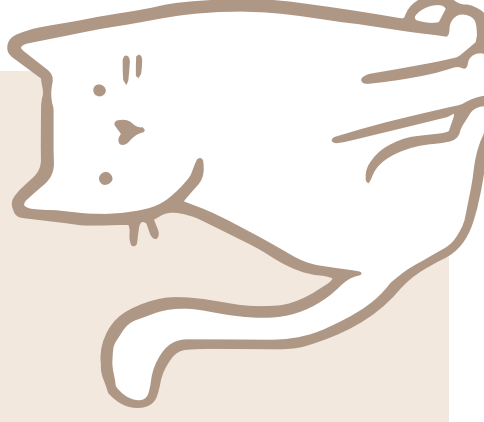
Natural Paradise je nejlepší důkazem toho, že Vaše majitelka k tomu, co a kdo jste, mnohem víc než jen domácí mazlíček. Jste milovaným členem rodiny a zasloužíte si pohodlné a bezpečné prostředí, aby ses cítili jako doma. To je to, na čem náš design pracujeme. Rádi se staráme o to, aby se domov Vašeho majitele stal Vaším přirozeným prostředím. Tak může být vždy sám sebou a následovat své přirozené instinkty.

PŘIROZENÉ INSTINKTY

Natural Paradise nabízí vysoce kvalitní produkty vyvinuté odborníky, jejichž design a funkčnost jsou co nejbližší přírodě.

Decenní a zároveň atraktivní design nábytku pro kočky zajišťuje optimální integraci do téměř jakéhokoli interiéru.

Použitá materiálu podléhají přísným pravidlům kvality, používáme baltickou brzožovou překličku a použitý plusš má certifikaci Oeko-Tex.



GOOD TO KNOW



(1) The plush used is Oeko-Tex certified

(2) Der verwendete Plüsch ist Oeko-Tex-zertifiziert

(3) La peluche utilisée est certifiée Oeko-Tex

(4) Het pluche is Oeko-Tex-gecertificeerd

(5) Il rivestimento peloso è certificato Oeko-Tex

(6) La felcia empleada tiene la certificación Oeko-Tex

(7) Użyty plusz posiada certyfikat Oeko-Tex

(8) Použitý plusš má certifikaci Oeko-Tex

(9) Az alkalmazott plusz Oeko-Tex tanúsítvánnyal rendelkezik



(10) Our wood comes from sustainable forestry

(11) Unser Holz stammt aus nachhaltiger Forstwirtschaft

(12) Notre bois provient d'une sylviculture durable

(13) Ons hout is afkomstig uit duurzame bosbouw

(14) Il nostro legno proviene da silvicoltura sostenibile

(15) Nuestra madera proviene de bosques gestionados de forma sostenible

(16) Nasze drewno pochodzi ze zrównoważonej gospodarki leśnej

(17) Náš dřev je pečlivě z udržitelno lešnicí

(18) A fa származik fenntartható erdőgazdálkodás



(19) Made in Georgia

(20) Hergestellt in Georgien

(21) Fabriqué en Géorgie

(22) Gemaakt in Georgië

(23) Prodotto in Georgia

(24) Fabricado en Georgia

(25) Wyprodukowano w Gruzji

(26) Vyrobeno v Gruzii

(27) Georgiában készült

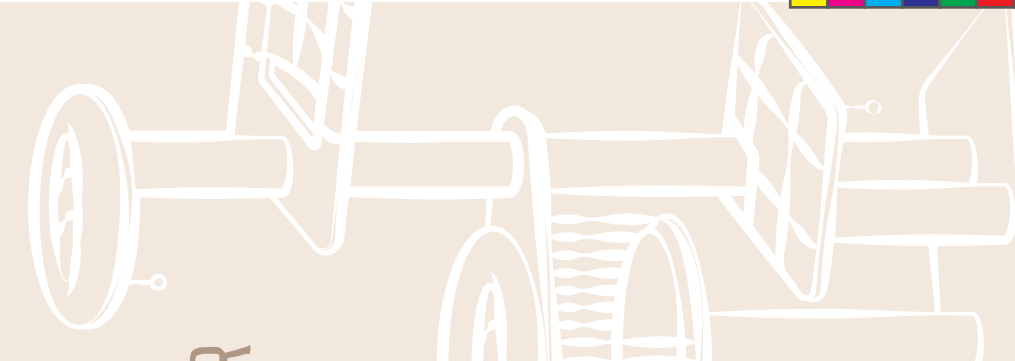
OUR PACKAGING

IS NOT ONLY A BOX.

IN JUST A FEW SIMPLE STEPS,
YOU CAN TURN IT INTO A CLEVER

CAT CONDO

FOR PLAYING AND HIDING.



1 CONDO



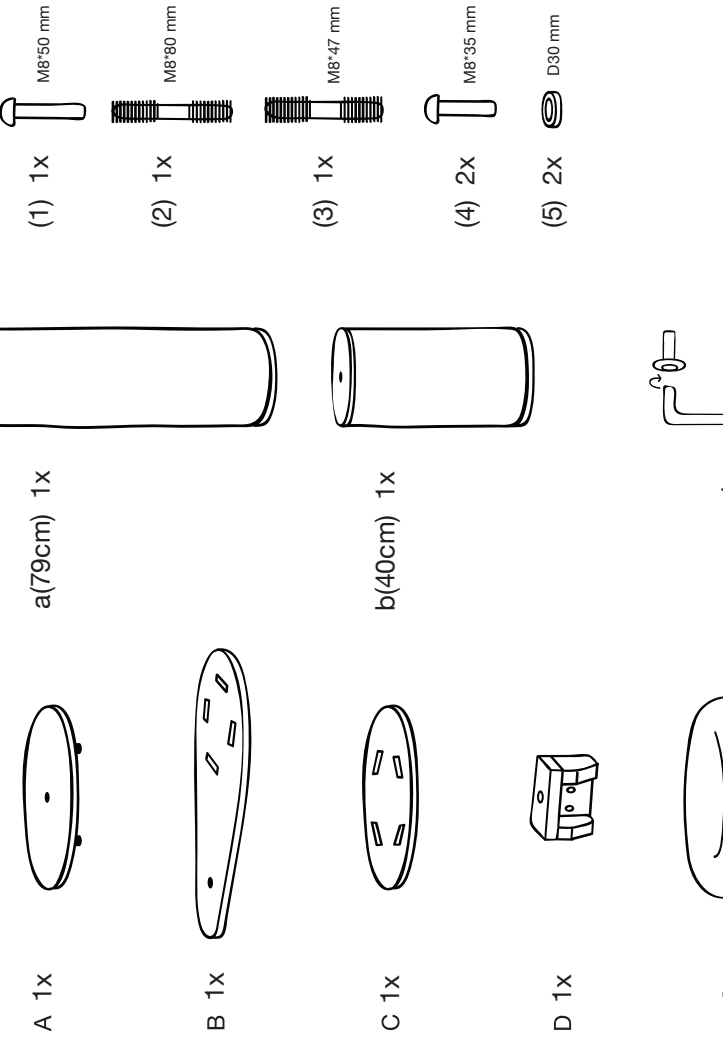
1 BOX

JASMINE L

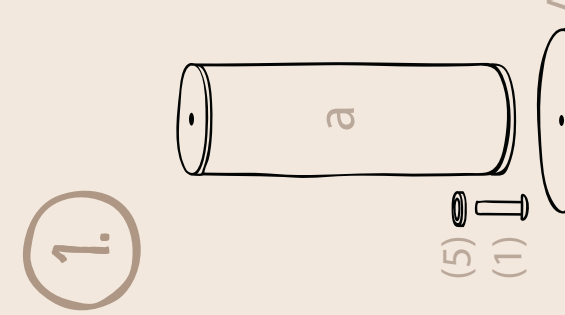
LA 93604

H 136,5 x L 80 x W 55

CONTENT



INSTRUCTIONS

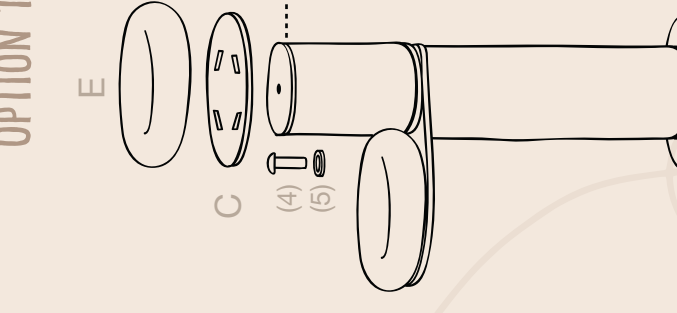


- (6) Includes assembly tools
 (6) Enthält Montagewerkzeuge
 (6) Livré avec les outils d'assemblage
 (6) Inclusief montagegereedschap
 (6) Include strumenti di montaggio

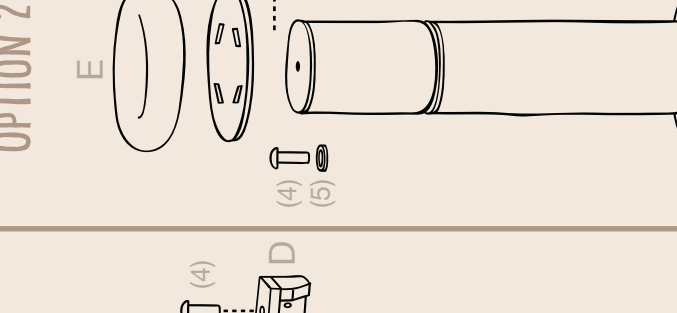
- (15) Incluye herramientas de montaje
 (15) Zawiera narzędzia montażowe
 (15) Zahnuje montážni nástroje
 (15) Szereelési eszközöket tartalmaz

3.

OPTION 1

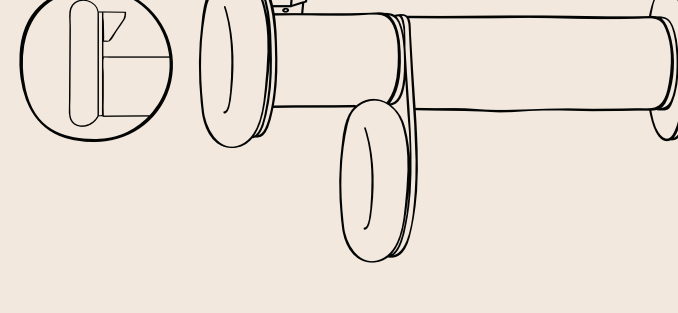


OPTION 2

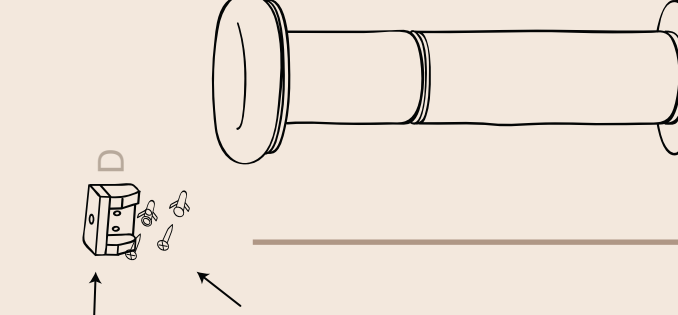


4.

OPTION 1

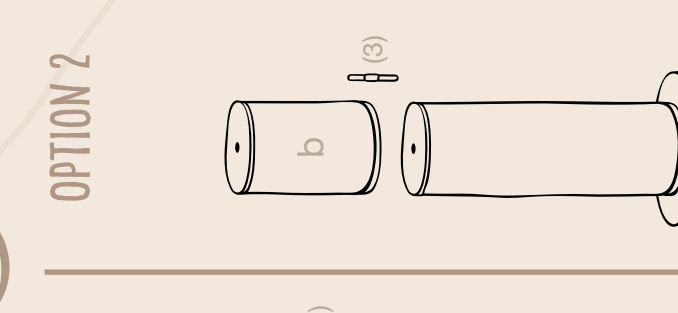


OPTION 2

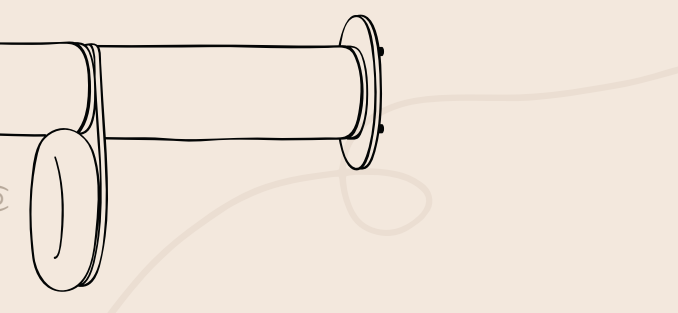


2x screws are needed to fix it with detail D on the wall.
 Be aware, these screws are not included.

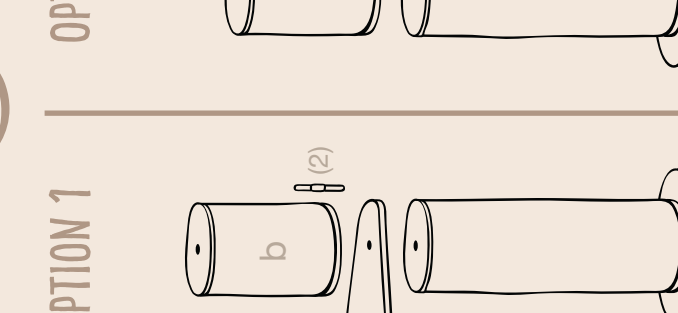
OPTION 1



OPTION 2



2.



EN

WARNING

The cat scratching pillar „Natural Paradise Jasmine L” is an artificial structure for a cat to play, scratch, exercise, relax and sleep on. It helps deter cats from scratching on other furniture. Read all instructions included inside the packaging before setting up your cat furniture. Includes assembly tools.

Intended for pet use only. This product has been specifically designed for use by a cat. Please read this instruction manual carefully before use and keep in a safe place for future reference.

Always place furniture against a wall or two safe location in the home. Never allow your cat to rock or tilt furniture as this action could result in harm or injury to your pet. Never allow adults or children to climb, rock or tilt furniture as this could cause injury.

Destiné uniquement aux animaux domestiques. Ce produit est spécialement conçu pour être utilisé par les chats. Veuillez lire attentivement cette notice avant d'utiliser le produit et la conserver en lieu sûr pour pouvoir vous y référer ultérieurement. Placez l'arbre à chat sur une surface plane et contre un mur dans un endroit sûr de la maison. Ne laissez jamais le chat faire balancer ou basculer l'arbre à chat, car cela pourrait le blesser. Ne laissez jamais les enfants ou les adultes grimper sur l'arbre à chat, le secouer ou le faire basculer, car cela pourrait causer des blessures aux personnes et aux animaux. Observez le comportement de votre animal de compagnie sur l'arbre à chat pour vous assurer qu'il lui convient. Retirez

MADE IN GEORGIA

action could result in harm or injury to people and/or pets. Observe your pet's behavior with the product for suitability. Remove and replace the product if it becomes damaged. Inspection of parts of this product can result in serious injury. Keep away from heat sources and open flames. Do not place near children's area. Keep out of reach of children! For indoor use only. Dispose of the product according to local standards and regulations.

Discover the entire Natural Paradise range on www.naturalparadise.de

Always place furniture against a wall or two safe location in the home. Never allow your cat to rock or tilt furniture as this action could result in harm or injury to your pet. Never allow adults or children to climb, rock or tilt furniture as this could cause injury.

Destiné exclusivement à un usage en intérieur. Éliminez le produit conformément aux normes et réglementations locales.

Descovrez toute la gamme Natural Paradise sur www.naturalparadise.de

FR

ATTENTION

Le bton à griffer „Natural Paradise Jasmine L” est une structure artificielle pour chat, qui peut servir de jouet, de couchage et de griffer. Il aide le chat à contenir son besoin naturel de faire ses griffes sur d'autres meubles. Veuillez lire toutes les instructions figurant à l'intérieur de l'emballage avant de mettre l'arbre à chat en place. Livré avec les outils d'assemblage.

Destiné uniquement aux animaux domestiques. Ce produit est spécialement conçu pour être utilisé par les chats. Veuillez lire attentivement cette notice avant d'utiliser le produit et la conserver en lieu sûr pour pouvoir vous y référer ultérieurement. Placez l'arbre à chat sur une surface plane et contre un mur dans un endroit sûr de la maison. Ne laissez jamais le chat faire balancer ou basculer l'arbre à chat, car cela pourrait le blesser. Ne laissez jamais les enfants ou les adultes grimper sur l'arbre à chat, le secouer ou le faire basculer, car cela pourrait causer des blessures aux personnes et aux animaux. Observez le comportement de votre animal de compagnie sur l'arbre à chat pour vous assurer qu'il lui convient. Retirez

MADE IN GEORGIA

action could result in harm or injury to people and/or pets. Observe your pet's behavior with the product for suitability. Remove and replace the product if it becomes damaged. Inspection of parts of this product can result in serious injury. Keep away from heat sources and open flames. Do not place near children's area. Keep out of reach of children! For indoor use only. Dispose of the product according to local standards and regulations.

Discover the entire Natural Paradise range on www.naturalparadise.de

Always place furniture against a wall or two safe location in the home. Never allow your cat to rock or tilt furniture as this action could result in harm or injury to your pet. Never allow adults or children to climb, rock or tilt furniture as this could cause injury.

Destiné exclusivement à un usage en intérieur. Éliminez le produit conformément aux normes et réglementations locales.

Descovrez toute la gamme Natural Paradise sur www.naturalparadise.de

DE

ACHTUNG

Die Kratzsäule „Natural Paradise Jasmine L” ist eine künstliche Struktur, entworfen für eine Katze zum Spielen, Schlafen und Kratzen. Sie hilft, das natürliche Verhalten der Katze an anderen Möbeln zu kratzen, zu reduzieren. Lesen Sie bitte sämtliche Anweisungen im Inneren der Verpackung vor Gebrauch des Produktes. Enthält Montagewerkzeuge.

HERGESTELLT IN GEORGIA.
 Nur zur Nutzung von Hausieren. Dieses Produkt wurde speziell zur Nutzung von Katzen entworfen. Bitte lesen Sie diese Bedienungsanleitung vor dem Gebrauch gründlich durch und bewahren Sie sie zum späteren Nachschlagen an einem sicheren Ort auf.

Discover the entire Natural Paradise range on www.naturalparadise.de

Always place furniture against a wall or two safe location in the home. Never allow your cat to rock or tilt furniture as this action could result in harm or injury to your pet. Never allow adults or children to climb, rock or tilt furniture as this could cause injury.

Destiné exclusivement à un usage en intérieur. Éliminez le produit conformément aux normes et réglementations locales.

Descovrez toute la gamme Natural Paradise sur www.naturalparadise.de

NL

WAARSCHUWING

De Kratzpaal „Natural Paradise Jasmine L” is een kunstmatige structuur die ontworpen is voor een kitten. Het helpt om het natuurlijke verlangen van de kat om aan andere meubels te krabben te verminderen.

GEMAAKT IN GEORGIE.
 Lees alle instructies in de verpakking voordat u het product gaat gebruiken. Inclusief montagegereedschap.

Discover the entire Natural Paradise range on www.naturalparadise.de

Always place furniture against a wall or two safe location in the home. Never allow your cat to rock or tilt furniture as this action could result in harm or injury to your pet. Never allow adults or children to climb, rock or tilt furniture as this could cause injury.

Destiné exclusivement à un usage en intérieur. Éliminez le produit conformément aux normes et réglementations locales.

Descovrez toute la gamme Natural Paradise sur www.naturalparadise.de

IT

ATTENZIONE

Il „Natural Paradise Jasmine L” è una struttura artificiale pensata per consentire al gatto di giocare, dormire e affilare le sue unghie. Aiuta a ridurre la necessità naturale del gatto di affilare le sue unghie altri mobili. Prima di utilizzare il prodotto, leggere attentamente le istruzioni incluse strumenti di montaggio.

Destinato solo ad animali domestici. Questo prodotto è stato progettato appositamente per l'utilizzo da parte di gatti.

Si prega di leggere attentamente il presente manuale di istruzioni prima dell'uso e di conservarlo in un luogo sicuro per eventuali successive consultazioni. Posizionare il grattapiù in casa, su una superficie piana e in un luogo sicuro, contro una parete. Non permettere al gatto di far traballare o basculare il grattapiù, per evitare il rischio di lesioni. Non consentire ad adulti o bambini di arrampicarsi o appoggiarsi al grattapiù, poiché questo potrebbe oscillare e ballare, causando potenzialmente lesioni a persone e animali. Verificare che il prodotto sia adatto al proprio animale domestico. Rimuovere e sostituire il prodotto se danneggiato.

Discover the entire Natural Paradise range on www.naturalparadise.de

Always place furniture against a wall or two safe location in the home. Never allow your cat to rock or tilt furniture as this action could result in harm or injury to your pet. Never allow adults or children to climb, rock or tilt furniture as this could cause injury.

Destiné exclusivement à un usage en intérieur. Éliminez le produit conformément aux normes et réglementations locales.

Descovrez toute la gamme Natural Paradise sur www.naturalparadise.de

Always place furniture against a wall or two safe location in the home. Never allow your cat to rock or tilt furniture as this action could result in harm or injury to your pet. Never allow adults or children to climb, rock or tilt furniture as this could cause injury.

Destiné exclusivement à un usage en intérieur. Éliminez le produit conformément aux normes et réglementations locales.

Descovrez toute la gamme Natural Paradise sur www.naturalparadise.de

Always place furniture against a wall or two safe location in the home. Never allow your cat to rock or tilt furniture as this action could result in harm or injury to your pet. Never allow adults or children to climb, rock or tilt furniture as this could cause injury.

Destiné exclusivement à un usage en intérieur. Éliminez le produit conformément aux normes et réglementations locales.

Descovrez toute la gamme Natural Paradise sur www.naturalparadise.de

Always place furniture against a wall or two safe location in the home. Never allow your cat to rock or tilt furniture as this action could result in harm or injury to your pet. Never allow adults or children to climb, rock or tilt furniture as this could cause injury.

Destiné exclusivement à un usage en intérieur. Éliminez le produit conformément aux normes et réglementations locales.

Descovrez toute la gamme Natural Paradise sur www.naturalparadise.de

Always place furniture against a wall or two safe location in the home. Never allow your cat to rock or tilt furniture as this action could result in harm or injury to your pet. Never allow adults or children to climb, rock or tilt furniture as this could cause injury.

Destiné exclusivement à un usage en intérieur. Éliminez le produit conformément aux normes et réglementations locales.

Descovrez toute la gamme Natural Paradise sur www.naturalparadise.de

WE CARE FOR YOU

FOR YOU

Discover the entire Natural Paradise range on www.naturalparadise.de

Always place furniture against a wall or two safe location in the home. Never allow your cat to rock or tilt furniture as this action could result in harm or injury to your pet. Never allow adults or children to climb, rock or tilt furniture as this could cause injury.

Destiné exclusivement à un usage en intérieur. Éliminez le produit conformément aux normes et réglementations locales.

Descovrez toute la gamme Natural Paradise sur www.naturalparadise.de

Always place furniture against a wall or two safe location in the home. Never allow your cat to rock or tilt furniture as this action could result in harm or injury to your pet. Never allow adults or children to climb, rock or tilt furniture as this could cause injury.

Destiné exclusivement à un usage en intérieur. Éliminez le produit conformément aux normes et réglementations locales.

Descovrez toute la gamme Natural Paradise sur www.naturalparadise.de

Always place furniture against a wall or two safe location in the home. Never allow your cat to rock or tilt furniture as this action could result in harm or injury to your pet. Never allow adults or children to climb, rock or tilt furniture as this could cause injury.

Destiné exclusivement à un usage en intérieur. Éliminez le produit conformément aux normes et réglementations locales.

Descovrez toute la gamme Natural Paradise sur www.naturalparadise.de

Always place furniture against a wall or two safe location in the home. Never allow your cat to rock or tilt furniture as this action could result in harm or injury to your pet. Never allow adults or children to climb, rock or tilt furniture as this could cause injury.

Destiné exclusivement à un usage en intérieur. Éliminez le produit conformément aux normes et réglementations locales.

Descovrez toute la gamme Natural Paradise sur www.naturalparadise.de

Always place furniture against a wall or two safe location in the home. Never allow your cat to rock or tilt furniture as this action could result in harm or injury to your pet. Never allow adults or children to climb, rock or tilt furniture as this could cause injury.

Destiné exclusivement à un usage en intérieur. Éliminez le produit conformément aux normes et réglementations locales.

Descovrez toute la gamme Natural Paradise sur www.naturalparadise.de

Always place furniture against a wall or two safe location in the home. Never allow your cat to rock or tilt furniture as this action could result in harm or injury to your pet. Never allow adults or children to climb, rock or tilt furniture as this could cause injury.

Destiné exclusivement à un usage en intérieur. Éliminez le produit conformément aux normes et réglementations locales.

Descovrez toute la gamme Natural Paradise sur www.naturalparadise.de

Always place furniture against a wall or two safe location in the home. Never allow your cat to rock or tilt furniture as this action could result in harm or injury to your pet. Never allow adults or children to climb, rock or tilt furniture as this could cause injury.

Destiné exclusivement à un usage en intérieur. Éliminez le produit conformément aux normes et réglementations locales.

Descovrez toute la gamme Natural Paradise sur www.naturalparadise.de

Always place furniture against a wall or two safe location in the home. Never allow your cat to rock or tilt furniture as this action could result in harm or injury to your pet. Never allow adults or children to climb, rock or tilt furniture as this could cause injury.

Destiné exclusivement à un usage en intérieur. Éliminez le produit conformément aux normes et réglementations locales.

Descovrez toute la gamme Natural Paradise sur www.naturalparadise.de

Always place furniture against a wall or two safe location in the home. Never allow your cat to rock or tilt furniture as this action could result in harm or injury to your pet. Never allow adults or children to climb, rock or tilt furniture as this could cause injury.

Destiné exclusivement à un usage en intérieur. Éliminez le produit conformément aux normes et réglementations locales.

Descovrez toute la gamme Natural Paradise sur www.naturalparadise.de

Always place furniture against a wall or two safe location in the home. Never allow your cat to rock or tilt furniture as this action could result in harm or injury to your pet. Never allow adults or children to climb, rock or tilt furniture as this could cause injury.

Destiné exclusivement à un usage en intérieur. Éliminez le produit conformément aux normes et réglementations locales.

Descovrez toute la gamme Natural Paradise sur www.naturalparadise.de

Always place furniture against a wall or two safe location in the home. Never allow your cat to rock or tilt furniture as this action could result in harm or injury to your pet. Never allow adults or children to climb, rock or tilt furniture as this could cause injury.

Destiné exclusivement à un usage en intérieur. Éliminez le produit conformément aux normes et réglementations locales.

Descovrez toute la gamme Natural Paradise sur www.naturalparadise.de

Always place furniture against a wall or two safe location in the home. Never allow your cat to rock or tilt furniture as this action could result in harm or injury to your pet. Never allow adults or children to climb, rock or tilt furniture as this could cause injury.

Destiné exclusivement à un usage en intérieur. Éliminez le produit conformément aux normes et réglementations locales.

Descovrez toute la gamme Natural Paradise sur www.naturalparadise.de

Always place furniture against a wall or two safe location in the home. Never allow your cat to rock or tilt furniture as this action could result in harm or injury to your pet. Never allow adults or children to climb, rock or tilt furniture as this could cause injury.

Destiné exclusivement à un usage en intérieur. Éliminez le produit conformément aux normes et réglementations locales.

Descovrez toute la gamme Natural Paradise sur www.naturalparadise.de

HU

FIGYELEM

„Natural Paradise Jasmine L” káprósóóp a macskák számára tervezett mesterséges építvány játék, alvásra és káprósóóra. Segít megakadályozni a macskák más bútorokon lévő káprósóóit. Kérjük, olvassa el a csomagolás belsejében található összes utasítást. Szereelési eszközöket tartalmaz.

Kizárólag háziállatok által használatra. A termék kifejezetten macskák által használatra tervezték. Kérjük, hogy használat előtt olvassa el figyelmesen ezt a kezelési útmutatót és őrizze meg későbbi felhasználás céljából. A káprósóót sem a káprósóó, a fal mellett, biztonságos helyen állítsa fel a bútorok belsejében. Soha ne hagyja, hogy a macska ledöntse vagy felbillentse a káprósóót, mivel ez háziállata felbillentéséhez vezethet. Soha ne engedje, hogy gyermekek vagy felkötötték felmászkássanak

Discover the entire Natural Paradise range on www.naturalparadise.de

Always place furniture against a wall or two safe location in the home. Never allow your cat to rock or tilt furniture as this action could result in harm or injury to your pet. Never allow adults or children to climb, rock or tilt furniture as this could cause injury.

Destiné exclusivement à un usage en intérieur. Éliminez le produit conformément aux normes et réglementations locales.

Descovrez toute la gamme Natural Paradise sur www.naturalparadise.de

Always place furniture against a wall or two safe location in the home. Never allow your cat to rock or tilt furniture as this action could result in harm or injury to your pet. Never allow adults or children to climb, rock or tilt furniture as this could cause injury.

Destiné exclusivement à un usage en intérieur. Éliminez le produit conformément aux normes et réglementations locales.

Descovrez toute la gamme Natural Paradise sur www.naturalparadise.de

Always place furniture against a wall or two safe location in the home. Never allow your cat to rock or tilt furniture as this action could result in harm or injury to your pet. Never allow adults or children to climb, rock or tilt furniture as this could cause injury.

Destiné exclusivement à un usage en intérieur. Éliminez le produit conformément aux normes et réglementations locales.

Descovrez toute la gamme Natural Paradise sur www.naturalparadise.de

Always place furniture against a wall or two safe location in the home. Never allow your cat to rock or tilt furniture as this action could result in harm or injury to your pet. Never allow adults or children to climb, rock or tilt furniture as this could cause injury.

Destiné exclusivement à un usage en intérieur. Éliminez le produit conformément aux normes et réglementations locales.

Descovrez toute la gamme Natural Paradise sur www.naturalparadise.de

Always place furniture against a wall or two safe location in the home. Never allow your cat to rock or tilt furniture as this action could result in harm or injury to your pet. Never allow adults or children to climb, rock or tilt furniture as this could cause injury.

Destiné exclusivement à un usage en intérieur. Éliminez le produit conformément aux normes et réglementations locales.

Descovrez toute la gamme Natural Paradise sur www.naturalparadise.de

Always place furniture against a wall or two safe location in the home. Never allow your cat to rock or tilt furniture as this action could result in harm or injury to your pet. Never allow adults or children to climb, rock or tilt furniture as this could cause injury.

Destiné exclusivement à un usage en intérieur. Éliminez le produit conformément aux normes et réglementations locales.

Descovrez toute la gamme Natural Paradise sur www.naturalparadise.de

Always place furniture against a wall or two safe location in the home. Never allow your cat to rock or tilt furniture as this action could result in harm or injury to your pet. Never allow adults or children to climb, rock or tilt furniture as this could cause injury.

Destiné exclusivement à un usage en intérieur. Éliminez le produit conformément aux normes et réglementations locales.

Descovrez toute la gamme Natural Paradise sur www.naturalparadise.de

Always place furniture against a wall or two safe location in the home. Never allow your cat to rock or tilt furniture as this action could result in harm or injury to your pet. Never allow adults or children to climb, rock or tilt furniture as this could cause injury.

Destiné exclusivement à un usage en intérieur. Éliminez le produit conformément aux normes et réglementations locales.

Descovrez toute la gamme Natural Paradise sur www.naturalparadise.de

Always place furniture against a wall or two safe location in the home. Never allow your cat to rock or tilt furniture as this action could result in harm or injury to your pet. Never allow adults or children to climb, rock or tilt furniture as this could cause injury.

Destiné exclusivement à un usage en intérieur. Éliminez le produit conformément aux normes et réglementations locales.

Descovrez toute la gamme Natural Paradise sur www.naturalparadise.de

Always place furniture against a wall or two safe location in the home. Never allow your cat to rock or tilt furniture as this action could result in harm or injury to your pet. Never allow adults or children to climb, rock or tilt furniture as this could cause injury.

Destiné exclusivement à un usage en intérieur. Éliminez le produit conformément aux normes et réglementations locales.

Descovrez toute la gamme Natural Paradise sur www.naturalparadise.de

Always place furniture against a wall or two safe location in the home. Never allow your cat to rock or tilt furniture as this action could result in harm or injury to your pet. Never allow adults or children to climb, rock or tilt furniture as this could cause injury.

Destiné exclusivement à un usage en intérieur. Éliminez le produit conformément aux normes et réglementations locales.

Descovrez toute la gamme Natural Paradise sur www.naturalparadise.de

Always place furniture against a wall or two safe location in the home. Never allow your cat to rock or tilt furniture as this action could result in harm or injury to your pet. Never allow adults or children to climb, rock or tilt furniture as this could cause injury.

Destiné exclusivement à un usage en intérieur. Éliminez le produit conformément aux normes et réglementations locales.

Descovrez toute la gamme Natural Paradise sur www.naturalparadise.de

Always place furniture against a wall or two safe location in the home. Never allow your cat to rock or tilt furniture as this action could result in harm or injury to your pet. Never allow adults or children to climb, rock or tilt furniture as this could cause injury.

ES

ATENCIÓN

El rascador bambi „Natural Paradise Jasmine L” es una estructura artificial diseñada para el juego, el descanso y el rascado de los gatos. Contribuye a prevenir en el gato la necesidad natural de rascar otros muebles.

FABRICADO EN GEORGIA.
 Antes de utilizar el producto, lea todas las instrucciones que aparecen en el interior del embalaje. Incluya herramientas de montaje. Para el uso exclusivo de mascotas. Este producto no debe utilizarse específicamente para gatos.

Por favor, lea este manual de instrucciones atentamente antes de usar el producto y guárdelo en un lugar seguro para futuras referencias. Coloque el árbol rascador sobre una superficie